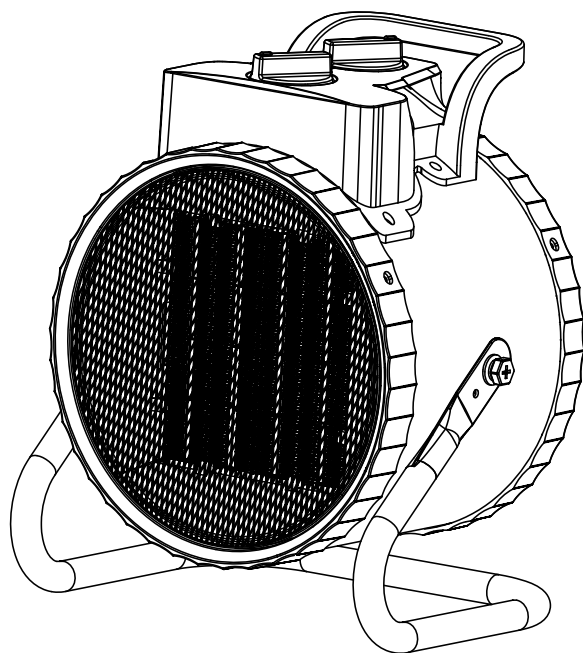




PTC FAN HEATER

REXNORDIC

HEAT2000 (PTC ceramic heating heater)



INSTRUCTION
BOOK



OHJEKIRJA



INSTRUKSJONS-
BOK



INSTRUKTIONS-
BOK



INSTRUKTIONS-
BOG



BEDIENUNGS-
ANLEITUNG



INSTRUCTIE-
BOEK



MANUEL
D'INSTRUCTIONS



INSTRUKCJA
OBSŁUGI

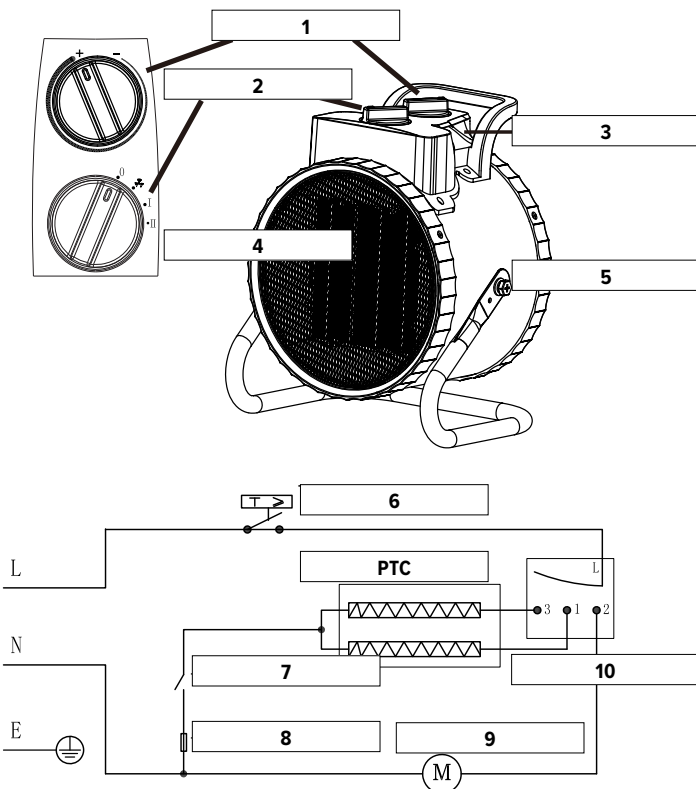
REXNORDIC

HEAT2000

Item No. Tuotenumro Artikelnummer Varenr. Artikel-Nr. Référence d'article Nr poz.	Rated Voltage Nimellisännite Märkspänning Merkespenning Nominal spænding Nominale spannung Tension nominale Napięcie znomionowe	Rated Frequency Nimellistaajuus Märkfrekvens Nominell frekvens Nominal frekvens Nennfrequenz Nominale frequente Fréquence nominale Częstotliwość znomionowa	Rated Power Nimellisteho Nominell effekt Nominal effekt Nennleistung Nominal vermogen Puissance nominale Moc znamionowa	Anti-shock Category Suojausluokka Skyddsklass mot elstöt Antistøtkategori Anti-Schock- Kategorie Anti-schok categorie Catégorie anti-choc Kategoria przeci- wwstrząsowa	Waterproof Rate Vedenpitävyys Vattentäthets- klassning Vannnett- klassifisering Vandtaetheds- grad Wasserdichtheit Waterdichtheid Taux d'étanchéité Wodoodporność
Heat2000	AC220-240V	50Hz	2000W	1	IP20

WARRANTY

All Rex Nordic PTC fan heaters are warranted against defects in materials and workmanship for a period of 2 years from the date of purchase. The warranty does not cover: water damage, improper handling, color clarity, color finish, accidents or wear and tear. Proof of purchase is required for all claims.



1	Thermostat Control Termostaatin säätö Termostaatstyrning Termostaatkontrol Termostaatstyring Thermostatsteuerung Thermostaatregeling Commande du thermostat Sterowanie termostatem
2	Power Control Tehonsäätö Effektstyrning Stromkontrol Effektstyring Leistungssteuerung Vermogensregeling Commande de la puissance Sterowanie mocą
3	Control Box Säätörasia Styrörsäa Kontrollboks Kontrollboks Steuergerät Besturingskastje Boîtier de commande Skrzynka sterowania
4	Air Outlet Ilman puhallus Luftutlopp Luftuttak Luftuttag Luftauslass Luchtuitlaat Sortie d'air Wylot powietrza
5	Clamping Screw Säätöruuvi Spännskruv Klemskrue Klemmeskrue Klemmschraube Klemschroef Vis de serrage Śruba mocująca
6	Thermostat Termostaatti Termostat Thermostaat
7	Thermal cut-out Lämpökatkaisu Termiskt urtag Termisk avbrudd Termisk sikkerhedsafbryder Thermische Abschaltung Thermische beveiliging Coupe-circuit thermique Wyłącznik termiczny
8	Thermal Link Lämpöliitin Termisk länk Termisk link Termisk forbindelse Thermische Verbindung Thermische verbinding Liaison thermique Łącze termiczne
9	Moottori Motor Moteur Silnik
10	Switch Katkaisija Brytare Bryter Kontakt Schalter Schakelaar Interrupteur Przetłącznik



INSTRUCTIONS

Remove the product from the carton and bag and make sure the unit is in the OFF position before plug it into a power outlet. Before using the heater, make sure the heater is on a flat and stable surface. Plug the heater power cord directly into a standard AC power outlet. If the plug does not fit firmly into the outlet, the outlet may need to be replaced.

Firstly, to adjust the thermostat control knob clockwise to the maximum, and then turn the power control knob clockwise to the cold air position. At this time, cold air will be output.

After the cold air is delivered normally, turning the power control knob clockwise as needed. When it is turned to "I", the machine will heat with low-grade power; when it is turned to "II", the machine will work with high-grade power. All this time, the warm air is quickly sent out, and the heater is running normally.

If you want to maintain the current indoor temperature, you can slowly rotate the thermostat control knob counterclockwise. When you hear a "click" sound, the heater stops working, and the temperature control setting is completed. When the heater detects that the temperature is lower than the set temperature, the heater will start working automatically.

PLEASE CUT OFF THE LOWER SUPPLY AND UNPLUG WHEN NOT IN USE OR PEOPLE GO OUT.

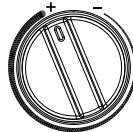
Tip 1: After blowing hot air, when you need to turn off the power, please use cold air to blow for 20-30 seconds, which can effectively improve the service life of the heating element

Tip 2: When using, the heater must be placed flat on a flat ground or desktop.

Tip 3: There will be a slight smoke coming out when heating for the first time, which is a normal phenomenon, no need to worry.

Tip 4: When the product cannot be positioned in pitch, please tighten the clamping screw by hand.

Tip 5: When using, please keep the thermostat control knob at the maximum position all the time.



CAUTIONS

Before first use of heater, please check whether the voltage and current you use conform to the requirements on the product nameplate or not.

- If the main cord is damaged, it must be replaced by a professional from the manufacturer, maintenance department or a similar department in order to avoid a hazard.
- Do not use it in places where it is easy to be sucked in, such as curtains. Avoid surrounding obstacles and unstable places.
- It is strictly forbidden to use this product in an environment with inflammable and explosive materials, and the temperature of the use environment should not exceed 30 °C, and the distance from combustible materials should be at least 50cm to prevent fires from occurring.
- When leaving or not in use for a long time, please be sure to cut off the power supply and unplug the power plug.
- Make sure that the appliance is disconnected from the mains during a power outage or movement. The fire protection cover of this

heater is used to prevent direct contact with the heating element. When the heater is in use, the fire protection cover must be installed in place. Fire protection covers do not provide comprehensive protection for children and disabled persons.

- Do not use this heater around bathtubs, jets or swimming pools.
- Please check the power cord and plug for damage before use. Do not bend or pull the power cord to avoid poor contact.
- Do not pull out the power plug with wet hands, there is a risk of electric shock and electric shock.
- Heaters must not be placed directly under an electrical outlet
- When working, it is absolutely forbidden to insert hands or foreign objects into the machine which may cause injury or damage. Children must pay special attention.
- Children should be supervised to ensure they do not play with appliances.
- This appliance is not intended to be used by persons with reduced physical, sensory or intellectual abilities, or persons (including children) lacking experience and common sense, unless they have been given adequate care and instructed in the use of this appliance by those who are responsible for their safety.
- When there are stains on the surface of the heater, wipe it off with a soft cloth dampened with soap. Do not use organic solvents such as gasoline and alcohol.
- Do not use in high temperature, humidity, dusty or volatile places such as acid-base oil.

MAINTENANCE AND STORAGE

TURN OFF THE POWER BEFORE MAINTENANCE.

1. When there is oil on the body, it must be cleaned to avoid discoloration and damage.
2. After maintenance and cleaning, put the parts into the box as the original packaging order, and store them in a dry place for safekeeping.
3. This machine only needs to do general external cleaning and maintenance.
4. Wipe with a neutral detergent, then clean with a clean soft cloth.
5. Do not rinse directly with water.
6. Do not wipe with thinner, toluene, acid lotion, oil, etc. to avoid discoloration or deterioration.

TROUBLE SHOOTING

If your heater fails to operate:

- Check if the power cord is plugged into an electrical outlet, if not, plug in.
- Check if electricity to the main fuse is working.
- The thermostat might be set too low. Turn the Thermostat Control clockwise until the heater begins working.
- Make sure the electrical outlet or circuit breaker is working properly.
- Check for obstructions. If you find an obstruction turn the heater OFF, and UNPLUG THE UNIT. Carefully remove the obstruction and follow the reset instructions.



OHJEET

Poista tuote pakkauksesta ja pussista ja varmista, että laite ei ole päällä ennen kuin kytket sen pistorasiaan.

Ennen kun käynnistät lämpöpuhaltimen, varmista, että se on tasaisella ja vakaalla alustalla.

Kytke laitteen virtajohto suoraan tavalliseen vaihtovirtapistorasiasaan. Jos pistoke ei sovi kunnolla pistorasiaan, pistorasia on ehkä vaihdettava.

Käännä ensin termostaatin säädin myötäpäivään ääriasentoon asti ja sen jälkeen tehonsäädintä myötäpäivään • kylmän ilman asentoon. Tässä vaiheessa laite puhalttaa kylmää ilmaa.

Kun laite puhalttaa kylmää ilmaa normaalisti, käännä tehonsäädintä myötäpäivään tarpeen mukaan. Asennossa I laite lämmitteää ilmaa matalalla teholla. Asennossa II, laite lämmitteää korkealla teholla. Puhallin puhalttaa koko ajan tehokkaasti lämmintä ilmaa ja lämmitin toimii normaalisti.

Jos haluat pitää yllä tiettyä sisälämpötilaa, voit kääntää termostaatin säädintä hitaasti vastapäivään. Kun kuulet naksahduksen, lämmitin lakkaa toimimasta ja lämpötila on säädetty. Kun lämmitin havaitsee lämpötilan laskevan alle asetetun lämpötilan, se käynnistyy automaattisesti.

KATKAISE VIRTAA JA IRROTA PISTOKE PISTORASIASTA, KUN LAITETTA EI KÄYTETÄ TAI SE JÄÄ VALVOMATTA.

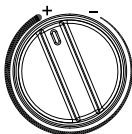
Vinkki 1: Kun katkaiset virran kuuman ilman puhaltamisen jälkeen, säädä laite puhaltamaan kylmää ilmaa 20–30 sekunnin ajan pidentääksesi lämmityselementin käyttöikä.

Vinkki 2: Käytön aikana lämmittimen on oltava suorassa tasaisella alustalla tai työpöydällä.

Vinkki 3: Kun laitetta lämmitetään ensimmäistä kertaa, siitä tulee hieman savua. Tämä on normaalia, eikä aiheuta syytä huoleen.

Vinkki 4: Jos laitetta ei voida asettaa haluttuun kulmaan, kiristä kiristysruuvi käsin.

Vinkki 5: Pidä termostaatin säädin koko ajan maksimiasennossa laitetta käytettäessä.



VAROITUKSET

Ennen kuin lämpöpuhallin otetaan käyttöön ensimmäistä kertaa, tarkista, että käyttämäsi jännite ja virta täyttävät tuotteen tyyppikilven vaatimukset.

- Jos pääjohto on vaurioitunut, valmistajan, huoltoyksikön tai vastaavan ammattilaisen täytyy vaihtaa se vaaran välttämiseksi.
 - Älä käytä laitetta paikoissa, joissa se saattaa imeä sisäänsä esineitä, kuten verhot. Pyri pitämään tila laitteen ympärillä esteettömänä ja vältä epätasaisia alustoja.
 - On ehdottomasti kiellettyä käyttää tuotetta ympäristössä, jossa on syttyviä tai räjähtäviä materiaaleja, eikä käyttöympäristön lämpötila saa ylittää 30°C. Etäisyyden sytyvistä materiaaleista on oltava vähintään 50 cm tulipalojen estämiseksi.
 - Kun poistut paikalta tai kun laitteen käytössä on pidempi tauko, muista katkaista virta ja irrottaa laite pistorasiasta.
 - Irrota laite verkkovirrasta sähkökatkon ja siirtämisen aikana.
- Tämän lämpöpuhaltimen palosuojuksen tarkoitus on estää suora

kosketus lämmityselementtiin. Kun laite on käytössä, palosuojuksen on oltava paikallaan. Palosuojus ei anna kattavaa suojaa lapsille eikä vammaisille.

- Älä käytä laitetta kylpyammeen, suihkun eikä uima-altaan läheisyydessä.
- Tarkista, että virtajohto ja pistoke eivät ole vaurioituneet ennen käyttöä. Älä taipuva tai vedä virtajohtoa, koska se voi aiheuttaa kosketushäiriön.
- Älä irrota pistoketta märin käsin, sillä se voi aiheuttaa sähköiskun.
- Lämmittimä ei saa sijoittaa suoraan pistorasian alle.
- Laitteen ollessa toiminnassa on ehdottomasti kiellettyä työntää koneeseen käsiä tai esineitä, jotka voivat aiheuttaa vammoja tai vaurioita. Lapsiin on kiinnitettävä erityistä huomiota.
- Lapsia on valvottava ja varmistettava, etteivät he leiki laitteella.
- Tätä laitetta ei ole tarkoitettu henkilöille, joiden fyysiset, aisteihin liittyvät tai älylliset kyvyt ovat heikentyneet, eikä henkilöille (mukaan lukien lapset), joilla ei ole laitteen käytön edellyttämää kokemusta ja arvostelukykyä, paitsi jos heidän turvallisuudestaan vastaavat henkilöt valvovat heitä riittävästi ja ohjeistavat heitä laitteen käytössä.
- Jos lämmittimen pinnalla on tahroja, pyyhi ne pois pehmeällä liinalla, joka on kostutettu saippualla. Älä käytä orgaanisia liuottimia, kuten bensiiniä tai alkoholia.
- Älä käytä korkeissa lämpötiloissa eikä kosteissa, pölyisissä tai syytmisherkissä paikoissa, kuten öljyen läheisyydessä.

HUOLTO JA VARASTOINTI KATKAISE VIRTAA ENNEN HUOLTOA.

1. Jos rungolle pääsee öljyä, se on puhdistettava värimuutosten ja vaurioiden välttämiseksi.
2. Huollon ja puhdistuksen jälkeen laita laitteen osat laatikkoon alkuperäisen pakkausjärjestyksen mukaisesti ja säilytä ne kuivassa paikassa.
3. Tämä laite tarvitsee vain yleistä ulkoista puhdistusta ja huoltoa.
4. Pyyhi neutraalilla pesuaineella ja puhdista sitten puhtaalla pehmeällä liinalla.
5. Älä huuhtelee suoraan vedellä.
6. Älä pyyhi tinnerillä, toluenilla, happamalla liuoksella, öljyllä jne., koska ne saattavat aiheuttaa värimuutoksia ja pintavaurioita.

VIANMÄÄRITYS

Jos lämpöpuhallin ei toimi:

- Tarkista, että virtajohto on kytketty pistorasiaan; jos ei ole, kytkte se.
- Tarkista, että pääsulake toimii.
- Termostaatin asetus saattaa olla liian alhainen. Käännä termostaatin säädintä myötäpäivään, kunnes lämpöpuhallin alkaa toimia.
- Varmista, että pistorasia ja katkaisija toimivat.
- Tarkista, että ongelma ei johdu esteestä. Jos löydät esteen, SAMMUTA laite ja IRROTA SE PISTORASIASTA. Poista este varovasti ja säädä laitteen asetukset uudelleen ohjeen mukaisesti.



INSTRUKTIONER

Ta ut produkten från kartongen och påsen och se till att enheten är AV innan du ansluter den till ett eluttag.

Innan du använder värmaren ska du se till den står på en plan och stabil yta.

Anslut värmarens strömkabel direkt till ett vanligt nätuttag.

Om kontakten inte kan anslutas ordentligt till uttaget kan uttaget behöva bytas ut.

Justera först termostatreglaget medurs till maxläget och vrid sedan effektreglaget medurs till --kallluftsläget. Då kommer kall luft att produceras.

När kall luft har levererats på normalt sätt kan strömreglaget vridas medurs efter behov. När det vrids till "I" kommer maskinen att värma med låg effekt och när det vrids till "II" kommer maskinen att arbeta med hög effekt. I detta läge produceras varm luft snabbt och värmaren går på normalt sätt.

Om du vill bibehålla den aktuella inomhustemperaturen kan du sakta vrida termostatreglaget moturs. När du hör ett klickljud slutar värmaren att arbeta och temperaturstyrningsinställningen är klar. När värmaren detekterar att temperaturen är lägre än den inställda kommer värmare att börja arbeta automatiskt.

KOPPLA UR STRÖMFÖRSÖRJNINGEN OCH DRA UR KONTAKTEN NÄR ENHETEN INTE SKA ANVÄNDAS ELLER NÄR MÄNNISKOR LÄMNAR RUMMET.

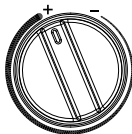
Tips 1: När enheten producerat varm luft och du vill stänga av strömmen ska du först blåsa kall luft i 20–30 sekunder vilket kan förbättra värmeelementets livslängd avsevärt

Tips 2: När den används måste värmaren placeras på ett plant underlag eller en bordsskiva.

Tips 3: Det kan komma lite rök vid uppvärmning första gången, vilket är helt normalt och inget att oroa sig över.

Tips 4: När produkten inte kan placeras plant kan klämskruven användas för att justera vinkeln.

Tips 5: Håll vid användning termostatreglaget i maxläge hela tiden.



VARNINGAR

Innan värmaren används första gången ska du kontrollera om den spänning och ström du levererar överensstämmer med kraven på produktens typskylt.

- Om huvudströmkabeln är skadad måste den bytas ut av en representant från tillverkaren, underhållsavdelningen eller liknande avdelning för att undvika risker.

- Använd inte enheten på platser med föremål som lätt kan sugas in, som gardiner. Undvik omgivande hinder och instabila platser.

- Det är strängeligen förbjudet att använda denna produkt i en miljö med brandfarliga och explosiva material, temperaturen i användningsmiljön bör inte överstiga 30 °C, och avståndet från brännbara material bör vara minst 50 cm för att förhindra att bränder uppstår.

- När du lämnar enheten eller när den inte ska användas under en längre tid ska du se till att bryta strömförsörjningen och dra ur nätkontakten.

- Se till att enheten kopplas bort från elnätet under ett strömavbrott eller när den ska flyttas. Brandskyddsskåpan på denna värmare

används för att förhindra direktkontakt med värmeelementet. När värmaren används ska brandskyddsskåpan vara monterad på plats. Brandskyddsskåpan ger inte ett heltäckande skydd för barn och funktionshindrade.

- Använd inte denna värmare runt badkar, spabad eller simbas-sängar.

Kontrollera före användning att nätsladden och kontakten inte är skadade. Böj eller dra inte i nätsladden eftersom detta kan ge dålig kontakt.

- Dra inte ut stickkontakten med våta händer eftersom risk för elstö föreligger.

- Värmaren får inte placeras direkt under ett eluttag

- Vid arbete är det absolut förbjudet att föra in händer eller främmande föremål i maskinen eftersom detta orsakar skada på person eller egendom. Var särskilt uppmärksam om barn befinner sig i närheten av maskinen.

- Barn bör övervakas för att säkerställa att de inte leker med enheten.

- Denna apparat är inte avsedd att användas av personer med nedsatt fysisk, sensorisk eller intellektuell förmåga, eller personer (inklusive barn) som saknar erfarenhet och sunt förnuft, såvida de inte får lämplig vård och instrueras i hur denna apparat används av dem som är ansvarar för säkerheten.

- Eventuella fläckar på värmarens yta ska torkas av med en mjuk trasa fuktad med tvål. Använd inte organiska lösningsmedel som bensin och alkohol.

- Ska inte användas i miljöer med höga temperaturer, hög luftfuktighet, mycket damm eller explosiva miljöer med till exempel syrabaserad olja.

UNDERHÅLL OCH FÖRVARING

STÄNG AV STRÖMMEN FÖRE UNDERHÅLL.

1. Om olja spills på höljet måste det rengöras för att undvika missfärgning och skador.

2. Efter underhåll och rengöring ska delarna läggas i lådan i samma ordning som i originalförpackningen och förvaras på en torr plats för säker förvaring.

3. Denna maskin behöver endast allmän yttre rengöring och underhåll.

4. Torka av med ett neutralt rengöringsmedel och rengör sedan med en ren mjuk trasa.

5. Skölj inte under direkt vatten.

6. Torka inte av med thinner, toluen, syrabaserad lotion, olja etc. eftersom detta kan ge missfärgning eller försämring.

FELSÖKNING

Om din värmare inte fungerar:

- Kontrollera om nätsladden är ansluten till ett eluttag, och anslut om så inte är fallet.

- Kontrollera om strömmen till huvudsäkring fungerar.

- Termostaten kan vara för lågt inställd. Vrid termostatkontrollen medurs tills värmaren börjar arbeta.

- Se till att eluttaget eller strömbrytaren fungerar korrekt.

- Sök av efter eventuella hinder. Om du hittar ett hinder ska du stänga AV värmaren och KOPPLA UR ENHETEN. Ta försiktigt bort hindret och följ återställningsinstruktionerna.



INSTRUKSJONER

Fjern produktet fra esken og posen og sørg for at enheten er i AV-posisjon før du kobler den til en stikkontakt.

Før du bruker varmeapparatet, sørg for at varmeapparatet står på en flat og stabil overflate.

Koble varmeapparatets strømledning direkte inn i en standard stikkontakt. Hvis støpselet ikke passer godt inn i stikkontakten, kan det hende at stikkontakten må skiftes.

Først justerer du termostatkontrollknappen med klokken til maksimum, og vri deretter strømkontrollknappen med klokken til kaldluftposisjonen. På dette tidspunktet vil kald luft komme ut.

Etter at den kalde luften er levert normalt, vri strømkontrollknappen med klokken etter behov. Når den er dreid til «I», vil maskinen varme opp med lavgradig strøm; når den er dreid til «II», vil maskinen fungere med høygradig strøm. Hele denne tiden sendes den varme luften raskt ut, og varmeapparatet går normalt.

Hvis du ønsker å opprettholde gjeldende innetemperatur, kan du sakte dreie termostatkontrollen mot klokken. Når du hører en «klikk»-lyd, slutter varmeapparatet å fungere, og temperaturkontrollinnstillingen er fullført. Når varmeapparatet registrerer at temperaturen er lavere enn innstilt temperatur, vil varmeapparatet begynne å fungere automatisk.

KUTT AV DEN NEDRE FORSYNINGEN OG TREKK UT STØPSELET NÅR DET IKKE ER I BRUK ELLER FOLK BEGIR SEG UT.

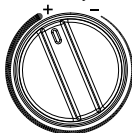
Tips 1: Etter å ha blåst varm luft, når du trenger å slå av strømmen, bruk kald luft til å blåse i 20–30 sekunder, noe som effektivt kan forbedre levetiden til varmeelementet

Tips 2: Ved bruk må varmeapparatet plasseres flatt på flatt underlag eller skrivebord.

Tips 3: Det vil komme litt røyk ut når du varmer opp for første gang, som er et normalt fenomen, ingen grunn til bekymring.

Tips 4: Når produktet ikke kan plasseres på en flat overflate, juster varmeapparatets vinkel med klemeskruen.

Tips 5: Ved bruk, hold termostatkontrollen i maksimal posisjon hele tiden.



FORSIKTIG

Før første gangs bruk av varmeapparatet, sjekk om spenningen og strømmen du bruker samsvarer med kravene på produktets typeskilt eller ikke.

- Hvis hovedledningen er skadet, må den skiftes ut av en fagperson fra produsenten, vedlikeholdsavdelingen eller en lignende avdeling for å unngå fare.
- Ikke bruk den på steder hvor den eventuelt enkelt kan bli sugd inn, som for eksempel gardiner. Unngå omkringliggende hindringer og ustabile steder.
- Det er strengt forbudt å bruke dette produktet i et miljø med brennbare og eksplosive materialer, og temperaturen i bruksmiljøet bør ikke overstige 30 °C, og avstanden fra brennbare materialer bør være minst 50 cm for å forhindre at det oppstår brann.
- Når du forlater apparatet eller det ikke er i bruk over lengre tid, må du passe på å kutte strømforsyningen og trekke ut støpselet.
- Sørg for at apparatet er koblet fra strømmettet under strøbrudd

eller bevegelse. Brannbeskyttelsesdekselet til dette varmeapparatet brukes for å forhindre direkte kontakt med varmeelementet. Når varmeapparatet er i bruk, må brannverndekselet monteres på plass. Brannbeskyttelsesdeksler gir ikke omfattende beskyttelse for barn og funksjonshemmede.

- Ikke bruk dette varmeapparatet rundt badekar, dyser eller svømmebassenger.
- Kontroller strømledningen og støpselet for skader før bruk. Ikke bøy eller trekk i strømledningen for å unngå dårlig kontakt.
- Ikke trekk ut støpselet med våte hender, da det er fare for elektrisk støt.
- Varmeapparater må ikke plasseres direkte under en stikkontakt
- Under arbeid er det absolutt forbudt å stikke hender eller fremmedlegemer inn i maskinen som kan forårsake personskade eller skade. Barn må være spesielt oppmerksomme.
- Barn bør være under tilsyn for å sikre at de ikke leker med apparater.
- Dette apparatet er ikke ment å brukes av personer med reduserte fysiske, sensoriske eller intellektuelle evner, eller personer (inkludert barn) som mangler erfaring og sunn fornuft, med mindre de har fått tilstrekkelig omsorg og instruert i bruken av dette apparatet av de som er ansvarlig for deres sikkerhet.
- Når det er flekker på overflaten av varmeapparatet, tørk det med en myk klut fuktet med såpe. Ikke bruk organiske løsemidler som bensin og alkohol.
- Ikke bruk i høye temperaturer, fuktighet, støvete eller flyktige steder som syrebaseret olje.

VEDLIKEHOLD OG OPBEVARING SLÅ AV STRØMMEN FØR VEDLIKEHOLD.

1. Når det er olje på huset må det rengjøres for å unngå misfarging og skader.
2. Etter vedlikehold og rengjøring, legg delene i esken som originalemballasjen, og oppbevar dem på et tørt sted for oppbevaring.
3. Denne maskinen trenger kun generell utvendig rengjøring og vedlikehold.
4. Tørk av med et nøytralt vaskemiddel, og rengjør deretter med en ren, myk klut.
5. Ikke skyll direkte med vann.
6. Ikke tørk med tynner, toluen, syrekrem, olje osv. for å unngå misfarging eller forringelse.

FEILSØKING

Hvis varmeapparatet ditt ikke fungerer:

- Sjekk om strømledningen er koblet til en stikkontakt; hvis ikke, koble til.
- Sjekk om strømmen til hovedsikringen fungerer.
- Termostaten kan være satt for lavt. Vri termostatkontrollen med klokken til varmeapparatet begynner å fungere.
- Kontroller at stikkontakten eller kretsbyrteren fungerer som den skal.
- Se etter hindringer. Hvis du finner en hindring, slå AV varmeapparatet, og KOBLE FRA ENHETEN. Fjern forsiktig hindringen og følg instruksjonene for tilbakestilling.



INSTRUKTIONER

Tag produktet ud af kartonen og posen, og sørg for, at enheden er i OFF-position, før den tilsluttes en stikkontakt.

Før du tager varmeren i brug, skal du sørge for, at den er placeret på et plant og stabilt underlag.

Sæt varmeapparatets netledning direkte i en almindelig stikkontakt. Hvis stikket ikke sidder ordentligt fast i stikkontakten, kan det være nødvendigt at udskifte den.

Juster først termostatstyringsknappen med uret til maksimum, og drej derefter effektstyringsknappen med uret til • koldluftpositionen. På dette tidspunkt udsendes der kold luft.

Når den kolde luft udsendes normalt, skal du dreje effektstyringsknappen med uret efter behov. Når knappen står på "I", vil maskinen varme med lav effekt; når den står på "II", vil maskinen arbejde med høj effekt. Al denne tid udsendes den varme luft hurtigt, og varmeren kører normalt.

Hvis du ønsker at opretholde den aktuelle indetemperatur, kan du langsomt dreje termostatstyringsknappen mod uret. Når du hører en "klik"-lyd, holder varmeren op med at køre, og temperaturindstillingen er fuldført. Når varmeren registrerer, at temperaturen er lavere end den indstillede temperatur, begynder varmeren automatisk at køre igen.

SLUK FOR STRØMFORSYNINGEN, OG TRÆK STIKKET UD, NÅR DU IKKE BRUGER VARMEREN, ELLER FOLK FORLADER LOKALET.

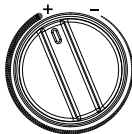
Tip 1: Når du har udsendt varm luft, skal du – når du skal slukke for strømmen – udsende kold luft i 20-30 sekunder, hvilket i høj grad kan øge varmelegemets levetid

Tip 2: Ved brug skal varmelegemet placeres på et plant underlag eller et bord.

Tip 3: Der vil forekomme en let røgd udvikling, når der opvarmes første gang, hvilket er helt normalt. Der er ingen grund til bekymring.

Tip 4: Når produktet ikke kan placeres på et plant underlag, skal du justere varmerens vinkel ved hjælp af klemskruen.

Tip 5: Ved brug skal termostatstyringsknappen holdes i den maksimale position hele tiden.



ADVARSLER:

Inden varmeren tages i brug for første gang, skal du kontrollere, om den spænding og strøm, som du bruger, stemmer overens med kravene på produktets typeskilt eller ej.

- Hvis hovedstrømledningen er beskadiget, skal den udskiftes af en fagmand fra producenten, vedligeholdelsesafdelingen eller en lignende afdeling for at undgå fare.
- Undgå at bruge varmeren på steder, hvor genstande, såsom gardiner, let kan blive suget ind. Undgå steder med forhindringer i omgivelserne, og undgå ustabile steder.
- Det er strengt forbudt at benytte dette produkt i et miljø med brændbare og eksplosive materialer, og temperaturen i anvendelsesmiljøet må ikke overstige 30 °C, og afstanden til brændbare materialer skal være mindst 50 cm for at forhindre, at der opstår brand.
- Sørg for at afbryde strømforsyningen og tage stikket ud, når du forlader produktet eller ikke bruger det i længere tid.

- Sørg for, at apparatet er afbrudt fra lysnettet ved strømafbrydelse eller flytning. Brandsikringsdækslet på denne varmer anvendes til at forhindre direkte kontakt med varmelegemet. Når varmeren er i brug, skal brandsikringsdækslet være monteret på plads. Brandsikringsdæksler yder ikke omfattende beskyttelse af børn og handicappede.

- Benyt ikke denne varmer i nærheden af badekar, dyser eller svømmebassiner.
- Kontrollér strømledningen og stikket for skader før brug. Bøj eller træk ikke i strømledningen for at undgå dårlig kontakt.
- Træk ikke strømstikket ud med våde hænder, da der er risiko for elektrisk stød.
- Varmere må ikke placeres direkte under en stikkontakt
- Under arbejdet er det absolut forbudt at stikke hænder eller fremmedlegemer ind i maskinen, da dette kan forårsage personskade eller skade på udstyret. Børn skal være særligt opmærksomme.
- Børn skal være under opsyn for at sikre, at de ikke leger med apparater.
- Dette apparat er ikke beregnet til at blive brugt af personer med nedsatte fysiske, sensoriske eller intellektuelle evner, eller personer (herunder børn), der ikke har tilstrækkelig erfaring og sund fornuft, og mindre de har fået tilstrækkelig instruktion i brugen af dette apparat af dem, der er ansvarlige for deres sikkerhed.
- Hvis der er pletter på varmerens overflade, skal disse aftørres med en blød klud fugtet med sæbe. Brug ikke organiske opløsningsmidler, såsom benzin og alkohol.
- Må ikke anvendes i omgivelser med høje temperaturer, fugt, støv eller flygtige stoffer, såsom syrebaseret olie.

VEDLIGEHOLDELSE OG OPBEVARING SLUK FOR STRØMMEN FØR VEDLIGEHOLDELSE.

1. Når der er olie på huset, skal huset renses for at undgå misfarvning og skader.
2. Efter vedligeholdelse og rengøring skal delene lægges i kassen i den oprindelige emballeringsorden og placeres på et tørt sted til sikker opbevaring.
3. Denne maskine kræver kun almindelig udvendig rengøring og vedligeholdelse.
4. Aftør med et neutralt rengøringsmiddel, og rengør derefter med en ren, blød klud.
5. Må ikke skylles direkte med vand.
6. Må ikke aftørres med fortynder, toluen, syreholdig lotion, olie osv. for at undgå misfarvning eller forringelse.

FEJLFINDING

Hvis din varmer ikke fungerer:

- Kontrollér, om strømledningen er sat i en stikkontakt. Hvis det ikke er tilfældet, skal du tilslutte den.
- Kontrollér, at strømmen til hovedsikringen virker.
- Termostaten kan være indstillet for lavt. Drej termostatstyringsknappen med uret, indtil varmeren begynder at virke.
- Sørg for, at stikkontakten eller strømafbryderen fungerer korrekt.
- Kontrollér for forhindringer. Hvis du støder på en forhindring, skal du SLUKKE FOR varmeren og TAGE STIKKET UD AF STIKKONTAKTEN. Fjern forsigtigt forhindringen, og følg instruktionerne for nulstilling.



INSTRUCTIONS

Nehmen Sie das Gerät aus dem Karton und dem Beutel und vergewissern Sie sich, dass das Gerät ausgeschaltet ist (auf OFF steht), bevor Sie es an eine Steckdose anschließen. Vergewissern Sie sich vor der Benutzung des Heizgeräts, dass es auf einer ebenen und stabilen Fläche steht. Schließen Sie das Netzkabel des Heizgeräts direkt an eine Standard-Wechselstromsteckdose an. Wenn sich der Stecker nicht fest in die Steckdose stecken lässt, muss die Steckdose möglicherweise ausgetauscht werden.

Stellen Sie zunächst den Thermostatregler im Uhrzeigersinn auf die höchste Stufe, und drehen Sie dann den Leistungsregler im Uhrzeigersinn auf • Kaltluftstellung. Nun wird kalte Luft ausgestoßen.

Sobald die kalte Luft normal zugeführt wird, drehen Sie den Leistungsregler nach Bedarf im Uhrzeigersinn. In der Stellung „I“ heizt das Gerät mit niedriger Leistung, in der Stellung „II“ arbeitet es mit hoher Leistung. Die ganze Zeit über wird die warme Luft schnell nach außen geleitet, und das Heizgerät läuft normal.

Wenn Sie die aktuelle Raumtemperatur beibehalten möchten, können Sie den Thermostatregler langsam gegen den Uhrzeigersinn drehen. Wenn Sie ein „Klick“-Geräusch hören, hört das Heizgerät auf zu laufen, und die Einstellung der Temperaturregelung ist abgeschlossen. Wenn das Heizgerät erfasst, dass die Temperatur unter der eingestellten Temperatur liegt, schaltet sich das Heizgerät automatisch ein.

BITTE UNTERBRECHEN SIE DIE STROMZUFUHR UND ZIEHEN SIE DEN NETZSTECKER, WENN SIE DAS GERÄT NICHT BENUTZEN ODER WENN SICH NIEMAND IM RAUM AUFHÄLT.

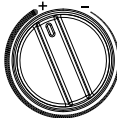
Tipp 1: Wenn Sie nach dem Einblasen von warmer Luft den Strom abschalten müssen, lassen Sie bitte 20-30 Sekunden lang kalte Luft blasen, um die Lebensdauer des Heizelements zu verlängern.

Tipp 2: Bei der Verwendung muss das Heizgerät flach auf einen ebenen Boden oder eine Arbeitsfläche gestellt werden.

Tipp 3: Beim ersten Heizvorgang entsteht eine leichte Rauchentwicklung. Das ist ein normales Phänomen, kein Grund zur Sorge.

Tipp 4: Wenn das Produkt nicht auf einer ebenen Oberfläche positioniert werden kann, ziehen Sie bitte die Klemmschraube mit der Hand an.

Tipp 5: Bitte stellen Sie den Thermostatregler während des Gebrauchs immer auf die höchste Stufe.



VORSICHTSHINWEISE

Prüfen Sie vor der ersten Inbetriebnahme des Heizgeräts, ob die Spannung und die Stromstärke, die Sie verwenden, den Anforderungen auf dem Typenschild des Produkts entsprechen.

- Wenn das Netzkabel beschädigt ist, muss es von einem Fachmann des Herstellers, der Wartungsabteilung oder einer analogen Abteilung ausgetauscht werden, um Gefährdungen zu vermeiden.

- Verwenden Sie es nicht an Stellen, an denen es leicht eingesaugt werden kann, wie z. B. an Vorhängen. Vermeiden Sie Hindernisse in nächster Nähe und instabile Stellen.

- Es ist strengstens untersagt, dieses Produkt in einer Umgebung mit entflammaren und explosiven Materialien zu verwenden. Die Temperatur der Einsatzumgebung sollte 30 °C nicht überschreiten und der Abstand zu brennbaren Materialien muss mindestens 50 cm betragen, um Brände zu vermeiden.
- Wenn Sie das Gerät längere Zeit nicht benutzen, unterbrechen Sie bitte die Stromzufuhr und ziehen Sie den Netzstecker ab.

- Stellen Sie sicher, dass das Gerät während eines Stromausfalls oder eines Ortswechsels vom Stromnetz getrennt ist. Die Feuerschutzabdeckung dieses Heizgeräts dient dazu, den direkten Kontakt mit dem Heizelement zu ver-

hindern. Wenn das Heizgerät in Betrieb ist, muss die Feuerschutzabdeckung angebracht sein. Feuerschutzabdeckungen bieten keinen umfassenden Schutz für Kinder und behinderte Personen.

- Verwenden Sie dieses Heizgerät nicht in der Nähe von Badewannen, Düsen oder Schwimmbecken.

- Bitte überprüfen Sie das Netzkabel und den Stecker vor dem Gebrauch auf Beschädigungen. Biegen Sie das Netzkabel nicht und ziehen Sie nicht daran, um einen defekten Kontakt zu vermeiden.

- Ziehen Sie den Netzstecker nicht mit nassen Händen ab: Es besteht Stromschlaggefahr.

- Die Heizgeräte dürfen nicht direkt unter einer Steckdose platziert werden.

- Bei der Arbeit ist es absolut verboten, die Hände oder Fremdkörper in das Gerät einzuführen, die Verletzungen oder Schäden verursachen können. Kinder müssen besonders vorsichtig sein.

- Kinder sollten beaufsichtigt werden, um sicherzustellen, dass sie nicht mit den Geräten spielen.

- Dieses Gerät ist nicht dafür bestimmt, durch Personen mit eingeschränkten physischen, sensorischen oder geistigen Fähigkeiten oder durch Personen (einschließlich Kinder), denen es an Erfahrung und gesundem Menschenverstand mangelt, benutzt zu werden, es sei denn, sie wurden durch Personen, die für ihre Sicherheit verantwortlich sind, angemessen betreut und in die Benutzung des Geräts eingewiesen.

- Wenn sich Flecken auf der Oberfläche des Heizgeräts befinden, wischen Sie sie mit einem weichen, mit Seife angefeuchteten Tuch ab. Verwenden Sie keine organischen Lösungsmittel wie Benzin oder Alkohol.

- Verwenden Sie das Gerät nicht bei hohen Temperaturen, hoher Luftfeuchtigkeit und in staubigen oder flüchtigen Umgebungen wie z. B. in Säure-Base-Öl.

WARTUNG UND LAGERUNG

SCHALTEN SIE VOR DER WARTUNG DIE STROMZUFUHR AB.

1. Wenn das Gehäuse mit Öl verschmutzt ist, muss es gereinigt werden, um Verfärbungen und Schäden zu vermeiden.

2. Legen Sie die Teile nach der Reinigung und Reinigung wie ursprünglich in der Originalverpackung in den Karton und lagern Sie sie an einem trockenen Ort, um sie sicher aufzubewahren.

3. Das Gerät darf nur allgemein von außen gereinigt und gewartet werden.

4. Wischen Sie es mit neutralem Reinigungsmittel ab und reinigen Sie es dann mit einem sauberen, weichen Tuch.

5. Spülen Sie es nicht direkt mit Wasser ab.

6. Wischen Sie es nicht mit Verdünnern, Toluol, saurer Lotion, Öl usw. ab, um Verfärbungen oder Schäden zu vermeiden.

FEHLERSUCHE

Wenn Ihr Heizgerät nicht funktioniert:

- Prüfen Sie, ob das Netzkabel an eine Steckdose angeschlossen ist. Wenn nicht, schließen Sie es an.

- Prüfen Sie, ob die Stromzufuhr zur Hauptsicherung funktioniert.

- Der Thermostat ist möglicherweise zu niedrig eingestellt. Drehen Sie den Thermostatregler im Uhrzeigersinn, bis das Heizgerät zu laufen beginnt.

- Vergewissern Sie sich, dass die Steckdose oder der Leistungsschalter ordnungsgemäß funktioniert.

- Prüfen Sie das Gerät auf Verstopfungen. Wenn Verstopfungen vorhanden sind, SCHALTEN Sie das Heizgerät AUS und ZIEHEN SIE DEN STECKER AUS DER STECKDOSE. Entfernen Sie die Verstopfung vorsichtig und befolgen Sie die Anweisungen zum Zurücksetzen des Geräts.



INSTRUCTIES

Haal het product uit de doos en de zak en zorg ervoor dat het apparaat in de OFF-stand staat voordat u de stekker in het stopcontact steekt. Zorg ervoor dat de kachel op een vlakke en stabiele ondergrond staat voordat u deze gaat gebruiken. Steek het netsnoer van de kachel rechtstreeks in een standaard stopcontact. Als de stekker niet stevig in het stopcontact past, moet het stopcontact mogelijk worden vervangen.

Zet eerst de knop voor thermostaatregeling met de klok mee op maximum en draai dan de knop voor vermogensregeling met de klok mee op de stand voor koude lucht. Er zal nu koude lucht naar buiten komen.

Nadat de koude lucht normaal naar buiten is geblazen, draait u de aan/uit-knop naar behoefte met de klok mee. Als de knop op "I" staat, verwarmt het apparaat met laag vermogen; als de knop op "II" staat, werkt het apparaat op hoog vermogen. De warme lucht wordt voortdurend snel naar buiten geblazen en de kachel werkt normaal.

Als u de huidige binnentemperatuur wilt behouden, kunt u de knop voor thermostaatregeling langzaam tegen de klok in draaien. Als u een "klik" hoort, stopt de kachel met werken en wordt de instelling voor temperatuurregeling uitgevoerd. Als de kachel detecteert dat de temperatuur lager is dan de ingestelde temperatuur, treedt de kachel automatisch in werking.

SCHAKEL DE STROOM UIT EN TREK DE STEKKER UIT HET STOPCONTACT ALS U HET APPARAAT NIET GEBRUIKT OF ALS MENSEN NAAR BUITEN GAAN.

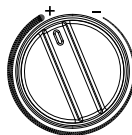
Tip 1: Laat na het blazen van hete lucht, wanneer u de stroom moet uitschakelen, 20-30 seconden koude lucht blazen, dit kan de levensduur van het verwarmingselement verbeteren

Tip 2: Tijdens gebruik moet de kachel plat op een vlakke ondergrond of een tafel worden geplaatst.

Tip 3: Wanneer de kachel de eerste keer verwarmt komt er een beetje rook vrij. Dit is een normaal verschijnsel waarover u zich geen zorgen hoeft te maken.

Tip 4: Als het product niet op een recht vlak kan worden geplaatst, pas de hoek van de kachel dan aan door de klemmschroef met de hand aan te draaien.

Tip 5: Houd tijdens het gebruik de knop voor thermostaatregeling altijd op de maximale stand.



WAARSCHUWINGEN:

Controleer voor het eerste gebruik van de kachel of de gebruikte spanning en stroom overeenkomen met de vereisten op het typeplaatje van het product.

- Als het netsnoer beschadigd is, moet het worden vervangen door een vakman van de fabrikant, de onderhoudsafdeling of een soortgelijke afdeling om gevaren te voorkomen.

- Gebruik de kachel niet op plaatsen waar gevaar bestaat dat voorwerpen naar binnen gezogen worden, zoals gordijnen. Vermijd obstakels in de omgeving en onstabiele plaatsen.

- Het is ten strengste verboden om dit product te gebruiken in een omgeving met ontvlambare en explosieve materialen, de temperatuur van de omgeving waar de kachel wordt gebruikt mag niet hoger zijn dan 30 °C en de afstand tot brandbare materialen moet minstens 50 cm zijn om brand te voorkomen.

- Als u het apparaat achterlaat of het langere tijd niet gebruikt, zorg er dan voor dat u de stroom uitschakelt en de stekker uit het stopcontact haalt.

- Zorg ervoor dat het apparaat tijdens een stroomstoring of wanneer het wordt verplaatst is losgekoppeld van de netvoeding. De beschermkap van deze kachel dient om direct contact met het verwarmingselement te voorkomen. Wanneer de kachel in gebruik is, moet de beschermkap op zijn plaats zitten. Beschermkappen bieden geen volledige bescherming voor kinderen en personen met een handicap.

- Gebruik deze kachel niet in de buurt van badkuipen, waterstralen of zwembaden.

- Controleer voor gebruik of het snoer en de stekker niet beschadigd zijn. Buig het snoer niet en trek er niet aan, om slecht contact te voorkomen.

- Trek de stekker niet uit het stopcontact met natte handen, er bestaat gevaar voor elektrische schokken.

- Kachels mogen niet direct onder een stopcontact worden geplaatst

- Tijdens de werking is het absoluut verboden om handen of vreemde voorwerpen in het apparaat te steken, dit kan letsel of schade veroorzaken. Let met name goed op kinderen.

- Kinderen moeten onder toezicht staan om ervoor te zorgen dat ze niet met apparaten spelen.

- Dit apparaat is niet bedoeld om te worden gebruikt door personen met verminderde fysieke, zintuiglijke of intellectuele capaciteiten, of personen (inclusief kinderen) die niet over voldoende ervaring en gezond verstand beschikken, tenzij deze onder toezicht staan en zijn geïnstrueerd voor het gebruik van dit apparaat door degenen die verantwoordelijk zijn voor hun veiligheid.

- Als er vlekken op het oppervlak van de kachel zitten, veeg deze dan weg met een zachte doek die is bevochtigd met zeepwater. Gebruik geen organische oplosmiddelen zoals benzine en alcohol.

- Niet gebruiken bij hoge temperaturen op op vochtige of stoffige plaatsen of bij aanwezigheid van vluchtige stoffen zoals zuren-basen, olie.

ONDERHOUD EN OPSLAG

SCHAKEL DE STROOM UIT VOORDAT U ONDERHOUD UITVOERT.

1. Als er olie op het huis zit, moet dit worden gereinigd om verkleuring en beschadiging te voorkomen.

2. Doe de onderdelen na onderhoud en reiniging in de doos volgens de oorspronkelijke verpakkingsvolgorde en bewaar ze op een veilige en droge plaats.

3. Dit apparaat hoeft alleen aan de buitenkant gereinigd en onderhouden te worden.

4. Neem af met een neutraal reinigingsmiddel en reinig daarna met een schone zachte doek.

5. Niet direct afspolnen met water.

6. Gebruik geen thinner, tolueen, zuren, olie enz. om verkleuring of beschadiging te voorkomen.

PROBLEMEN OPLOSSEN

Als de kachel niet werkt:

- Controleer of het snoer is aangesloten op een stopcontact, als dit niet zo is, de stekker in het stopcontact steken.

- Controleer of er stroom naar de hoofdzekering gaat.

- De thermostaat staat misschien te laag ingesteld. Draai de knop voor thermostaatregeling met de klok mee totdat de kachel begint te werken.

- Controleer of het stopcontact of de stroomonderbreker goed werken.

- Controleer op obstructies. Als je een obstructie vindt, schakel de kachel dan uit en HAAL DE STEKKER UIT HET STOPCONTACT. Verwijder de obstructie voorzichtig en volg de resetinstructies.



INSTRUCTIONS

Retirez le produit du carton et du sac et assurez-vous que l'appareil est en position d'arrêt avant de le brancher sur une prise de courant. Avant d'utiliser l'appareil, assurez-vous qu'il se trouve sur une surface plane et stable. Branchez le cordon d'alimentation de l'appareil directement sur une prise de courant alternatif standard. Si la fiche ne s'insère pas fermement dans la prise, il se peut que celle-ci doive être remplacée.

Il faut d'abord régler le bouton de commande du thermostat dans le sens horaire jusqu'au maximum, puis tourner le bouton de commande de l'alimentation dans le sens horaire jusqu'à la position d'air froid. À ce moment-là, de l'air froid est émis.

Une fois que l'air froid est délivré normalement, tournez le bouton de réglage de la puissance dans le sens horaire si nécessaire. Lorsqu'il est réglé sur « I », la machine chauffe avec une puissance faible ; lorsqu'il est réglé sur « II », la machine fonctionne avec une puissance élevée. Pendant tout ce temps, l'air chaud est rapidement évacué et le chauffage fonctionne normalement.

Si vous souhaitez maintenir la température intérieure actuelle, vous pouvez tourner lentement le bouton de commande du thermostat dans le sens antihoraire. Lorsque vous entendez un « clic », le chauffage s'arrête et le réglage de la température est terminé. Lorsque le chauffage détecte que la température est inférieure à la température réglée, il se met automatiquement en marche.

VEUILLEZ COUPER L'ALIMENTATION ÉLECTRIQUE ET DÉBRANCHER L'APPAREIL LORSQU'IL N'EST PAS UTILISÉ OU QUE DES PERSONNES SORTENT.

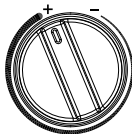
Conseil 1: Après avoir soufflé de l'air chaud, lorsque vous devez éteindre l'appareil, utilisez de l'air froid pour souffler pendant 20 à 30 secondes, ce qui peut améliorer efficacement la durée de vie de l'élément chauffant.

Conseil 2: Lors de l'utilisation, l'appareil doit être placé à plat sur un sol plat ou sur un bureau.

Conseil 3: Une légère fumée s'échappe lors de la première chauffe, c'est un phénomène normal, il n'y a pas lieu de s'inquiéter.

Conseil 4: Si le produit ne peut pas être positionné en hauteur, serrez la vis de serrage à la main.

Conseil 5: Lors de l'utilisation, le bouton de réglage du thermostat doit être maintenu en permanence sur la position maximale.



ATTENTION

Avant la première utilisation de l'appareil, veuillez vérifier si la tension et le courant que vous utilisez sont conformes aux exigences de la plaque signalétique du produit.

• Si le cordon principal est endommagé, il doit être remplacé par un professionnel agréé par le fabricant, le service de maintenance ou un service similaire afin d'éviter tout danger.

• Ne l'utilisez pas dans des endroits où il pourrait aspirer des éléments tels que les rideaux. Évitez les obstacles environnants et les endroits instables.

• Il est strictement interdit d'utiliser ce produit dans un environnement contenant des matériaux inflammables et explosifs. La température de l'environnement d'utilisation ne doit pas dépasser 30 °C et la distance par rapport aux matériaux combustibles doit être d'au moins 50 cm afin d'éviter tout risque d'incendie.

• En cas de départ ou d'inutilisation prolongée du système, veuillez à couper l'alimentation électrique et à débrancher la fiche d'alimentation.

• Veuillez à ce que l'appareil soit déconnecté du réseau électrique en cas de

coupure de courant ou de déplacement. Le couvercle de protection contre les incendies de cet appareil sert à empêcher tout contact direct avec l'élément chauffant. Lorsque l'appareil est utilisé, le couvercle de protection contre les incendies doit être mis en place. Les couvercles de protection contre les incendies n'offrent pas une protection complète pour les enfants et personnes handicapées.

• Ne pas utiliser cet appareil à proximité de baignoires, de jets d'eau ou de piscines.

• Veuillez vérifier que le cordon d'alimentation et la fiche ne sont pas endommagés avant l'utilisation. Ne pliez pas et ne tirez pas sur le cordon d'alimentation pour éviter tout mauvais contact.

• Ne débranchez pas la fiche d'alimentation avec des mains mouillées, il y a un risque d'électrocution et de choc électrique.

• Les appareils de chauffage ne doivent pas être placés directement sous une prise électrique.

• Pendant l'activité, il est absolument interdit d'introduire les mains ou des objets étrangers dans la machine, ce qui pourrait provoquer des blessures ou endommager le matériel. Les enfants doivent faire l'objet d'une attention particulière.

• Les enfants doivent être surveillés pour s'assurer qu'ils ne jouent pas avec les appareils.

• Cet appareil n'est pas destiné à être utilisé par des personnes dont les capacités physiques, sensorielles ou intellectuelles sont réduites, ou par des personnes (y compris des enfants) manquant d'expérience et de bon sens, à moins qu'elles n'aient reçu les soins et les instructions nécessaires à l'utilisation de l'appareil par les personnes responsables de leur sécurité.

• En cas de taches sur la surface de l'appareil, essayez-la avec un chiffon doux imbibé de savon. Ne pas utiliser de solvants organiques tels que l'essence et l'alcool.

• Ne pas utiliser à des températures élevées, dans des environnements humides, poussiéreux ou volatils tels que l'huile acido-basique.

ENTRETIEN ET STOCKAGE

COUPEZ L'ALIMENTATION AVANT TOUT OPÉRATION DE MAINTENANCE.

1. Lorsqu'il y a de l'huile sur la carrosserie, celle-ci doit être nettoyée pour éviter les décolorations et les dommages.

2. Après l'entretien et le nettoyage, mettez les pièces dans la boîte en respectant l'ordre d'emballage d'origine et conservez-les dans un endroit sec.

3. Cette machine n'a besoin que d'un nettoyage et d'un entretien extérieurs généraux.

4. Essayez avec un détergent doux, puis nettoyez avec un chiffon doux et propre.

5. Ne rincez pas directement sous l'eau.

6. N'essayez pas l'appareil avec un diluant, du toluène, une lotion acide, de l'huile, etc., afin d'éviter toute décoloration ou détérioration.

RECHERCHE DE PANNES

Si votre appareil de chauffage ne fonctionne pas :

• Vérifiez que le cordon d'alimentation est branché sur une prise électrique, sinon branchez-le.

• Vérifiez que l'alimentation électrique du fusible principal fonctionne.

• Le thermostat est peut-être réglé trop bas. Tournez la commande du thermostat dans le sens horaire jusqu'à ce que le chauffage commence à fonctionner.

• Assurez-vous que la prise électrique ou le disjoncteur fonctionne correctement.

• Vérifiez qu'il n'y a pas d'obstructions. Si vous trouvez une obstruction, ÉTEIGNEZ le chauffage et DÉBRANCHEZ L'APPAREIL. Éliminez soigneusement l'obstruction et suivez les instructions de réinitialisation.

INSTRUKCJE

Przed podłączeniem urządzenia do gniazda zasilania należy wyjąć je z kartonu i torebki oraz upewnić się, że znajduje się w pozycji WYŁ.

Przed użyciem termowentylatora należy upewnić się, że jest ustawiony na płaskiej i stabilnej powierzchni.

Podłączyć przewód zasilający termowentylatora bezpośrednio do standardowego gniazдка elektrycznego. Jeśli wtyczka nie pasuje do gniazodka, może być konieczna wymiana gniazodka.

Najpierw należy ustawić pokrętkę termostatu zgodnie z ruchem wskazówek zegara na maksimum, a następnie obrócić pokrętkę sterowania mocą zgodnie z ruchem wskazówek zegara do pozycji zimnego powietrza. Z termowentylatora będzie wydobywać się zimne powietrze.

Gdy zimne powietrze jest podawane w normalny sposób, należy obrócić pokrętkę sterowania mocą zgodnie z ruchem wskazówek zegara. Po ustawieniu w pozycji „I” urządzenie będzie grzać z niską mocą; po ustawieniu w pozycji „II” urządzenie będzie grzać z wysoką mocą. Przez cały ten czas ciepłe powietrze jest szybko odprowadzane, a termowentylator działa normalnie.

Aby utrzymać bieżącą temperaturę w pomieszczeniu, można obracać powoli pokrętkę sterowania termostatem w lewo. Po kliknięciu termowentylator przestanie pracować i zakończy się ustawianie sterowania temperaturą. Gdy termowentylator wykryje, że temperatura jest niższa niż ustawiona, automatycznie rozpocznie pracę.

GDY URZĄDZENIE NIE JEST UŻYWANE LUB NIKOGO NIE MA W DOMU, NALEŻY ODCIĄĆ DOPŁYW PRĄDU I ODŁĄCZYĆ JE OD ZASILANIA.

Wskazówka 1: Po nadmuchu gorącego powietrza, przed wyłączeniem zasilania, należy włączyć na 20–30 sekund nadmuch zimnego powietrza, co może skutecznie poprawić żywotność elementu grzejnego.

Wskazówka 2: Podczas użytkowania termoregulator należy ustawić równo na płaskim podłożu lub biurku.

Wskazówka 3: Podczas pierwszego nagrzewania pojawi się lekki dym, co jest zjawiskiem normalnym i nie ma powodów do obaw.

Wskazówka 4: Jeśli produktu nie można ustawić w odpowiedniej pozycji, należy ręcznie wyregulować kąt za pomocą śruby mocującej.

Wskazówka 5: Podczas użytkowania należy cały czas utrzymywać pokrętkę termostatu w maksymalnym położeniu.

ŚRODKI OSTROŻNOŚCI

Przed pierwszym użyciem termoregulatora należy sprawdzić, czy używane napięcie i natężenie prądu są zgodne z wymaganiami podanymi na tabliczce znamionowej produktu.

- Jeśli przewód główny jest uszkodzony, powinien go wymienić serwisant producenta, pracownik działu konserwacji lub podobnego w celu uniknięcia zagrożenia.

- Nie używać w miejscach, w których znajdują się przedmioty takie, jak zasłony, które mogą zostać wciągnięte. Uważać na pobliskie przeszkody i mało stabilne miejsca.

- Surowo zabrania się używania tego produktu w otoczeniu materiałów łatwopalnych i wybuchowych, temperatura środowiska użytkowania nie powinna przekraczać 30°C, a odległość od materiałów łatwopalnych powinna wynosić co najmniej 50 cm, aby zapobiec pożarom.

- W przypadku pozostawienia lub nieużywania urządzenia przez dłuższy czas należy odciąć zasilanie i odłączyć wtyczkę zasilania.

- Upewnić się, że urządzenie jest odłączone od zasilania podczas przerwy w dostawie prądu lub przemieszczania. Osłona przeciwpożarowa tego termo-

wentylatora służy do ochrony przed bezpośrednim kontaktem z elementem grzejnym. Gdy termowentylator jest używany, osłona przeciwpożarowa musi być zamontowana na swoim miejscu. Osłony przeciwpożarowe nie zapewniają kompleksowej ochrony dzieci i osób niepełnosprawnych.

- Nie używać tego termowentylatora w pobliżu wanien, dysz natryskowych lub basenów.

- Przed użyciem należy sprawdzić, czy przewód zasilający i wtyczka nie są uszkodzone. Nie zginać ani nie ciągnąć przewodu zasilającego, aby nie rozłączył go.

- Nie należy wyciągać wtyczki mokrymi rękami, ponieważ grozi to porażeniem prądem elektrycznym.

- Termowentylatorów nie wolno umieszczać bezpośrednio pod gniazdkiem elektrycznym.

- Podczas pracy absolutnie zabronione jest wkładanie rąk lub ciał obcych do urządzenia, gdyż może to spowodować obrażenia lub uszkodzenia. Szczególną uwagę należy zwracać na dzieci.

- Dzieci nie powinny bawić się urządzeniami elektrycznymi.

- To urządzenie nie jest przeznaczone do użytku przez osoby o ograniczonych zdolnościach fizycznych, sensorycznych lub intelektualnych, lub osoby (w tym dzieci) nieposiadające doświadczenia i zdrowego rozsądku, chyba że zostaną odpowiednio poinstruowane w zakresie korzystania z tego urządzenia przez osoby odpowiedzialne za ich bezpieczeństwo.

- Jeśli na powierzchni termoregulatora pojawiają się plamy, należy je wytrzeć miękką szmatką zwilżoną środkiem myjącym. Nie używać rozpuszczalników organicznych, takich jak benzyna i alkohol.

- Nie używać w miejscach, gdzie panuje wysoka temperatura, wilgotność, zapalenie lub opary substancji lotnych, takich jak oleje na bazie kwasu.

KONSERWACJA I PRZECHOWYWANIE

PRZED PRZYSTĄPIENIEM DO KONSERWACJI NALEŻY WYŁĄCZYĆ ZASILANIE.

1. Jeśli na korpusie znajduje się olej, należy go usunąć, aby uniknąć przebarwień i uszkodzeń.

2. Po konserwacji i czyszczeniu należy umieścić części w pudełku zgodnie z oryginalną kolejnością pakowania i przechowywać je w suchym miejscu.

3. To urządzenie wymaga jedynie ogólnego zewnętrznego czyszczenia i konserwacji.

4. Przetrzeć neutralnym detergentem, a następnie wyczyścić czystą, miękką ściereczką.

5. Nie splukiwać bezpośrednio wodą.

6. Nie przecierać rozcieńczalnikiem, toluenem, płynem z kwasem, olejem itp., aby nie doszło do odbarwień lub pogorszenia jakości.

ROZWIĄZYWANIE PROBLEMÓW

Jeśli termowentylator nie działa:

- Sprawdzić, czy przewód zasilający jest podłączony do gniazodka elektrycznego, jeśli nie, podłączyć go.

- Sprawdzić, czy działa główny bezpiecznik.

- Termostat może być ustawiony na zbyt niską wartość. Przekręcić pokrętkę termostatu zgodnie z ruchem wskazówek zegara, aż urządzenie zacznie działać.

- Upewnić się, że gniazdko elektryczne lub wyłącznik automatyczny działają prawidłowo.

- Sprawdzić, czy nic nie blokuje urządzenia. W przypadku blokady należy wyłączyć termowentylator i odłączyć od zasilania. Ostrożnie usunąć przyczynę blokady i postępować zgodnie z instrukcjami resetowania.



rexnordic.com

REXNORDIC

REXNORDIC
rexnordic.com

UNITED KINGDOM



Rex Nordic UK LTD

CUSTOMER SERVICE

+44 13 553 773 70

uk@rexnordic.com

FINLAND



Rex Nordic Oy

ASIAKASPALVELU

+358 40 180 1111

info@rexnordic.com

NORWAY



Rex Nordic AS

KUNDESERVICE

+47 40 006 616

no@rexnordic.com

SWEDEN



Rex Nordic AB

KUNDTJÄNST

+46 72 200 2222

info@rexnordic.com

DENMARK



Rex Nordic A/S

KUNDESERVICE

+45 22 119 897

+45 29 112 231

dk@rexnordic.com

GERMANY



Rex Nordic GmbH

KUNDENDIENST

+49 171 4006 002

de@rexnordic.com

NEDERLAND



Rex Nordic B.V.

KLANTENSERVICE

+31 639 625 904

nl@rexnordic.com

FRANCE



Rex Nordic Sasu

SERVICE À

LA CLIENTÈLE

+33 680 785 095

fr@rexnordic.com

POLAND



Rex Nordic Sp z.o.o.

OBSŁUGA KLIENTA

+48 88 620 9018

pl@rexnordic.com